



Tarifs MY23.1 au 1<sup>er</sup> janvier 2023

SEAT  
MÓ



# Sommaire

Focus 5

Équipements de série 7

Tarifs 10

Personnalisation 11

Accessoires 12

Caractéristiques techniques 13



# Libérez vos déplacements.

Chez SEAT MÓ, nous faisons tout pour encourager les mobilités urbaines d'aujourd'hui et de demain. Et parce qu'elles doivent toujours s'accorder à vos besoins et vos envies, nous sommes le premier constructeur à proposer une gamme complète de solutions électriques et connectées.







Il n'y a pas  
que la voiture  
dans la ville.

Et si la mobilité devenait une attitude  
avant d'être une nécessité ?  
Rouler en eScooter 125, c'est rester  
connecté au monde qui vous entoure  
tout en privilégiant une conduite  
dynamique, responsable et pratique.  
À ce nouveau chapitre de la mobilité,  
SEAT répond en cherchant à faciliter  
vos déplacements quotidiens.  
Parce qu'il n'y a pas que la voiture  
dans la ville, voici des scooters électriques  
capables de suivre votre rythme.





# Focus

## DOUBLE ESPACE COFFRE

Il a du coffre, mais rassurez-vous, il est silencieux.  
Ce grand espace de rangement de 47 L peut accueillir  
non pas un, mais deux casques : 1 intégral et 1 jet.



## BATTERIE AMOVIBLE

Dans ce deux-roues, même la batterie est sur roulettes. Il suffit de tirer la poignée pour qu'elles se déplient. Rechargez la batterie sur n'importe quelle alimentation électrique classique et partez à l'aventure grâce à une autonomie jusqu'à 133 km.

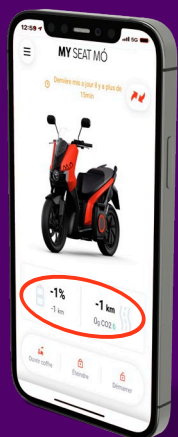
## MODE DE CONDUITE

1 scooter, 2 versions, 3 modes de conduite. Le premier, Eco, minimise l'utilisation de la batterie. Le second, City, vient équilibrer la batterie et ses performances. Le dernier, Sport, favorise une conduite active et dynamique. Et en supplément, le mode Reverse qui facilite la sortie d'espaces restreints. Parce qu'un scooter qui a une marche arrière, a aussi une longueur d'avance.

# Focus

## CONNECTIVITÉ

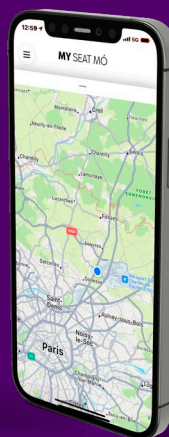
Grâce à My SEAT MÓ APP, gardez toujours un œil sur votre scooter et gérez à distance de nombreux paramètres. En téléchargeant l'application et en liant votre scooter à votre compte vous pourrez profiter des fonctionnalités de SEAT MÓ APP.



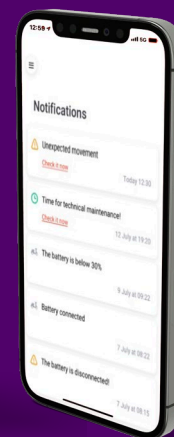
Consultez les données de votre scooter : batterie, autonomie, kilométrage...



Déverrouillez et allumez votre scooter à distance depuis l'app.



Localisez votre scooter en temps réel.



Recevez vos notifications au quotidien : alertes mouvement, état de la batterie ou du véhicule.



# MÓ 125

## Équipements de série

### CONFORT

Double espace coffre  
Batterie amovible  
Crochet porte sac  
Selle confort 2 personnes  
Poignées à l'arrière  
Cale pieds

### PERFORMANCE

3 modes de conduite (Eco, City, Sport)  
Mode marche arrière  
Système de freinage régénératif CBS  
Frein avant à disque

### CONNECTIVITÉ

My SEAT MÓ APP  
Deux ports USB

### GARANTIE

Garantie SEAT MÓ 125 2 ans  
Garantie batterie 4 ans ou 40 000km



### DESIGN EXTÉRIEUR

Projecteurs Full LED  
Pare-brise protection  
Logo SEAT MÓ



# Du circuit à la route.

Plus performant, plus dynamique et plus confortable, SEAT MÓ a fait appel à des grands noms d'équipementiers premium deux-roues pour doter le nouveau 125 Performance de capacités plus électrisantes que jamais. Cette nouvelle version bouleverse les codes de la mobilité urbaine avec des nouvelles technologies et des caractéristiques haut de gamme. Chaque détail a été pensé pour rendre vos trajets quotidiens uniques.





# MÓ 125 Performance

Équipements  
spécifiques/  
additionnels

## CONFORT

Selle confort 2 personnes en alcantara par « SHAD »

Suspension arrière premium par « ÖHLINS »

Suspension avant optimisée par « ANDREANI MHS »

## DESIGN

Suspension avant dorée

Pack Noir brillant

Nouveau logo MÓ 125 (sur le côté gauche)

## PERFORMANCE

Puissance moteur accrue jusqu'à 11,5 kW  
avec fonction eBOOST (Max 105 km/h)

Accélération améliorée avec un 0-50 km/h  
atteint en seulement 2,9 secondes

Freins premium par « GALFER »

Paramètres de freinage régénératif  
optimisés



# Tarifs

## SEAT MÓ 125

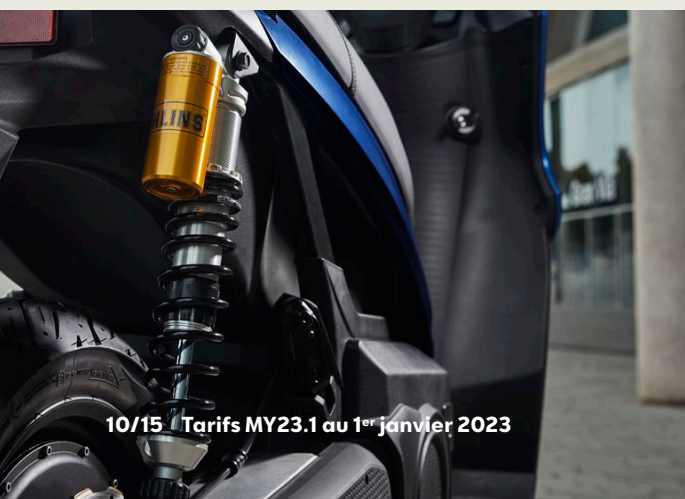
	Code Modèle	Puissance max (kW)	Puissance fiscale (Cv)	0-50 Km/h (secondes)	Bonus gouvernemental 2023*	Autonomie max WLTP (km)	Consommation électrique WLTP kWh/100 km	Prix catalogue
SEAT MÓ 125 Blanc Menorca	S0AAA1	9	2	3,9	900 €	133	3,16	7 200 €
SEAT MÓ 125 Rouge Pamplona	S0AAA3	9	2	3,9	900 €	133	3,16	7 200 €
SEAT MÓ 125 Gris Barcelona	S0AAA7	9	2	3,9	900 €	133	3,16	7 200 €
SEAT MÓ 125 Bleu Tarifa	S0AAA9	9	2	3,9	900 €	133	3,16	7 200 €

\*Bonus en vigueur jusqu'au 31/12/2023

## SEAT MÓ 125 Performance

	Code Modèle	Puissance max (kW)	Puissance fiscale (Cv)	0-50 Km/h (secondes)	Bonus gouvernemental 2023*	Autonomie max WLTP (km)	Consommation électrique WLTP kWh/100 km	Prix catalogue
SEAT MÓ 125 Performance Gris Barcelona	S01AA9	11,5	2	2,9	900 €	133	3,16	8 900 €
SEAT MÓ 125 Performance Bleu Tarifa	S01AA7	11,5	2	2,9	900 €	133	3,16	8 900 €

\*Bonus en vigueur jusqu'au 31/12/2023



10/15 Tarifs MY23.1 au 1<sup>er</sup> janvier 2023





# Personnalisation Couleurs

Classique  C  
Performance  P



BLANC MENORCA

C



GRIS BARCELONA

C  P



ROUGE PAMPLONA

C



BLEU TARIFA

C  P



# Accessoires

Référence	Description	Prix TTC
1L0061121	Malle 39 litres	150 €
1L0051435	Support Smartphone	60 €
1L0071267A	Antivol pour scooter	30 €
1L0064160	Pare-brise haute protection	210 €
1L0071101	Support de malle	140 €
1L0052100	Smart light	90 €
1L0050320A-B-C-D	Casque Intégral G361 HEBO Taille S-M-L-XL	140 €
1L0050320E-F-G-H	Casque JET G262 HEBO Taille S-M-L-XL	110 €
1L0084342A-B-C-D	Gants HEBO City Hiver Taille S-M-L-XL	50 €
1L0084342E-F-G-H	Gants HEBO City Été Taille S-M-L-XL	35 €

## SUPPORT SMARTPHONE



## MALLE 39 LITRES



## GANTS HEBO CITY ÉTÉ DISPONIBLE EN S-M-L-XL



## ANTIVOL POUR SCOOTER



## CASQUE JET HEBO DISPONIBLE EN S-M-L-XL



## CASQUE INTÉGRAL HEBO DISPONIBLE EN S-M-L-XL



## SUPPORT DE MALLE



## PARE-BRISE HAUTE PROTECTION





# Contexte et réglementation

Les aides gouvernementales pour l'achat de deux-roues électriques sont renouvelées en 2023\*. Elles ne nécessitent aucune condition de ressources :

- Pour les particuliers et professionnels :

**900€ de bonus** (équivalent au premier loyer si location longue durée)

Quelle que soit la puissance du véhicule et le montant versé, **le Bonus Écologique 2023 national est cumulable** avec les autres dispositifs mis en place par l'État ou les collectivités locales.

**\*Si immatriculation avant le 31/12/2023**

**Rappel :** la conduite du SEAT MÓ 125 implique la possession du permis A1 ou du permis B accompagné d'une formation spécifique de 7h\*\*.

\*\*Vous êtes dispensés de suivre la formation dans les 2 cas suivants :

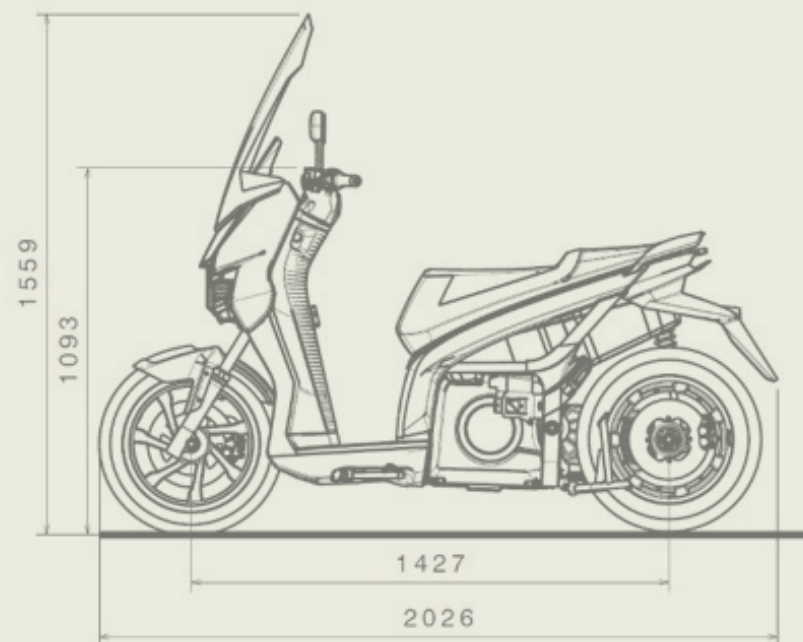
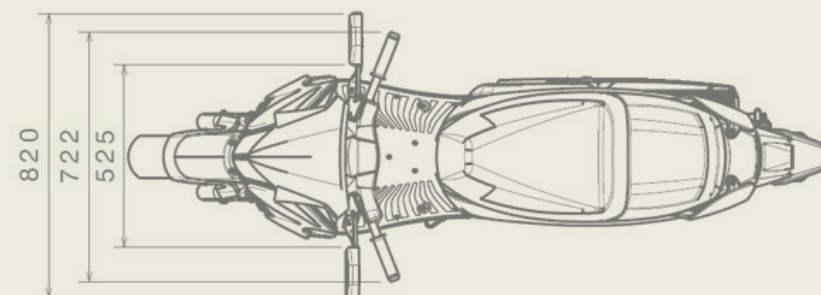
- Vous avez obtenu votre permis B (avec l'équivalence A1) avant mars 1980.
- Vous avez conduit une moto légère (véhicule à 2 roues (moto, scooter) équipé d'un moteur d'une cylindrée ne dépassant pas 125 cm<sup>3</sup> et dont la puissance ne dépasse pas 11 kilowatts) ou un scooter 3 roues de la catégorie L5e (scooter à 3 roues, équipé d'un moteur d'une cylindrée supérieure à 50 cm<sup>3</sup>, Vitesse maximale supérieure à 45 km/h. Poids à vide inférieur ou égal à 1000 kg) entre 2006 et 2010 et vous avez le permis B depuis 2 ans ou plus.



MOTEUR	125	125 performance
Type moteur	Moteur électrique	Moteur électrique
Puissance Max (kW)	9	11,5
BATTERIE		
Type de batterie	Lithium-ion	Lithium-ion
Batterie (kWh)	5,6	5,6
Batterie (V)	51	51
Poids (kg)	41	41
Temps de charge AC (h)	6 - 8	6 - 8
Compatibilité prise (V)	230	230
PERFORMANCE		
Vitesse Max (km/h)	95	105
Accélération 0-50 km/h (s)	3,9	2,9
CONSOMMATION WLTP		
Consommation électrique (kWh/100 km)	3,16	3,16
Autonomie (km)	133	133
CHASSIS		
Suspension avant	Vertical	Vertical
Suspension arrière	Absorbeur de chocs	Absorbeur de chocs avec ajustement
Système de freinage	Système hydraulique avec CBS et régénération électrique	Système hydraulique avec CBS par Galfer et régénération électrique
Type de freins	Disques ventilés	Disques ventilés
Frein avant (mm) / arrières (mm)	260 / 240	260 / 240
ROUES		
Jantes av/ar	15" / 14"	15" / 14"
Pneus av/ar	120/70-15 / 140/70-14	120/70-15 / 140/70-14
DIMENSIONS		
Longueur / largeur / hauteur (mm)	2026/820/1093	2026/820/1093
Empattement (mm)	1427	1427
Capacité coffre (l)	47	47
POIDS		
En ordre de marche avec batterie (kg)	155	152
Poids maximum autorisé (kg)	320	320

Données établies selon le procédé WLTP Phase 2.  
Consommations indicatives susceptibles d'évoluer.

# Caractéristiques techniques







SEAT  
MÓ

SEAT poursuit une politique de développement continu de ses produits et se réserve le droit de modifier leurs caractéristiques, leurs couleurs et leurs prix sans préavis. Les informations contenues dans ce document sont uniquement fournies à titre indicatif, à destination des particuliers, en France métropolitaine, dans la limite des stocks disponibles et selon les caractéristiques véhicules. Bien que SEAT ait consenti à tous les efforts pour s'assurer de l'exactitude des caractéristiques au moment de la publication de ce document (Tarifs MY23.1 au 1<sup>er</sup> janvier 2023), nous vous invitons à consulter votre Distributeur SEAT pour de plus amples informations. Tous droits réservés. Toute reproduction totale ou partielle est interdite.